



**РУКОВОДСТВО ПО ЭКСПЛУАТАЦИИ**

**ДРЕЛЬ-МИКСЕР  
ELITECH**

**■ ДМ 1100РЭ**

**EAC**

**[www.elitech-tools.ru](http://www.elitech-tools.ru)**



## УВАЖАЕМЫЙ ПОКУПАТЕЛЬ!

Благодарим Вас за выбор продукции ELITECH! Мы рекомендуем Вам внимательно ознакомиться с данным руководством и тщательно соблюдать предписания по мерам безопасности, эксплуатации и техническому обслуживанию оборудования.

Содержащаяся в руководстве информация основана на технических характеристиках, имеющихся на момент выпуска руководства.

Настоящий паспорт содержит информацию, необходимую и достаточную для надежной и безопасной эксплуатации изделия.

В связи с постоянной работой по совершенствованию изделия изготовитель оставляет за собой право на изменение его конструкции, не влияющее на надежность и безопасность эксплуатации, без дополнительного уведомления.

## СОДЕРЖАНИЕ

1. Назначение .....	4
2. Правила техники безопасности .....	4
3. Технические характеристики .....	6
4. Комплектация .....	6
5. Описание конструкции .....	7
6. Подготовка к работе .....	7
7. Эксплуатация .....	9
8. Техническое обслуживание .....	11
9. Возможные неисправности и методы их устранения .....	11
10. Транспортировка и хранение .....	12
11. Утилизация .....	12
12. Срок службы .....	12
13. Гарантия .....	12

## 1. НАЗНАЧЕНИЕ

Дрель-миксер предназначена для перемешивания строительных и отделочных материалов, таких как бетон, раствор, штукатурка, краска, клеи и др. Низкие обороты и высокий крутящий момент позволяют работать с самыми плотными смесями. А также для сверления отверстий большого диаметра. Функция реверса обеспечивает легкое извлечение сверла при его заклинивании в материале.

## 2. ПРАВИЛА ТЕХНИКИ БЕЗОПАСНОСТИ

### Рабочее место

- Рабочее место должно быть чистым и хорошо освещенным. Загрязненное рабочее место и недостаточная освещенность может стать причиной травмы.
- Не работайте с инструментом в помещении с повышенной взрывоопасностью, рядом с легко воспламеняющимися жидкостями, газами и пылью. Электроинструмент при работе создает искры, которые могут привести к воспламенению взрывоопасной пыли или газов.
- Не допускайте к месту работы детей, посторонних лиц и животных.
- Не отвлекайтесь во время работы с инструментом.

### Электробезопасность

- Вилка электроинструмента должна соответствовать сетевой розетке. Убедитесь, что напряжение инструмента соответствует напряжению в розетке.
- При использовании электроинструмента с заземлением не используйте переходники.
- Избегайте контакта участков тела с заземленными поверхностями (трубы, батареи отопления, холодильники), так как это приводит к увеличению риска поражения электрическим током.
- Не подвергайте инструмент воздействию дождя или влаги. Влажный инструмент повышает риск поражения электрическим током.
- Не вытаскивайте вилку инструмента из розетки, дергая за шнур питания, и не переносите инструмент, держа его за шнур питания, это приведет к его повреждению.
- Следите, чтобы электрокабель не был запутан. Не располагайте электрокабель вблизи нагревательных приборов, острых краев, масла и движущихся деталей, которые могут привести к его повреждению.
- При использовании электроинструмента вне помещения используйте соответствующий удлинитель, подходящий для этих целей.
- При использовании электроинструмента в местах с повышенной влажностью

подключайте его к сети питания через устройство защитного отключения (максимальный ток утечки 30мА) соответствующего номинала.

### **Личная безопасность**

- Не работайте с электроинструментом в состоянии усталости, алкогольного опьянения или после приема лекарственных препаратов, снижающих концентрацию внимания.
- Используйте средства индивидуальной защиты (очки, наушники, респиратор, защитная обувь и одежда).
- Не допускайте случайного включения инструмента. Перед включением электроинструмента в сеть или перед подсоединением аккумулятора, убедитесь, что переключатель инструмента находится в выключенном положении.
- Перед включением электроинструмента в сеть питания снимите с него все регулировочные инструменты и гаечные ключи. Оставшиеся на инструменте регулировочный инструмент и гаечные ключи при включении инструмента могут привести к травмам.
- При работе с электроинструментом сохраняйте устойчивое положение. При использовании стремянки (лестницы) убедитесь в ее надежном закреплении. При возможности работайте с помощником, который сможет Вас подстраховать.
- Одевайтесь соответствующим образом. Не надевайте свободную одежду или украшения. Ваши волосы, одежда и перчатки должны находиться на безопасном расстоянии от вращающихся частей инструмента.
- Если в инструменте предусмотрены устройства для подключения пылесборника, используйте их. Это поможет снизить риск получения травмы связанный с повышенным пылеобразованием, а также увеличит точность при работе с электроинструментом.

### **Правила техники безопасности для миксеров**

- При работе с инструментом занимайте устойчивое положение.
- При работе на высоте, убедитесь в отсутствии людей внизу.
- Руки должны находиться на безопасном расстоянии от вращающихся деталей.
- Используйте рабочие насадки по назначению.
- Не допускайте попадания на миксер воды или дождя.

### **Критерии предельного состояния**

**Внимание!** При возникновении посторонних шумов при работе электроинструмента, повреждений изоляции электрокабелей, механических повреждений корпуса необходимо немедленно выключить электроинструмент и обратиться в авторизированный сервисный центр для устранения неисправностей.

### 3. ТЕХНИЧЕСКИЕ ХАРАКТЕРИСТИКИ

Таблица 1

ПАРАМЕТРЫ / МОДЕЛИ	ДМ 1100РЭ
Мощность, Вт	1100
Число оборотов без нагрузки, об/мин	0-550
Число скоростей	1
Тип патрона	ЗВП/М14
Размер патрона ЗВП, мм	3-16
Посадка патрона	1/2"-20UNF
Реверс	есть
Длина электрокабеля, м	3
Напряжение сети, В	230
Габаритные размеры, мм	360x135x280
Масса, кг	4,8

### 4. КОМПЛЕКТАЦИЯ

Дрель-миксер	- 1 шт.
Ручка боковая	- 1 шт.
Ручка задняя	- 1 шт.
Насадка-миксер	- 1 шт.
Патрон ЗВП	- 1 шт.
Переходник на резьбу М14	- 1 шт.
Набор ключей	- 1 шт.
Руководство по эксплуатации	- 1 шт.

## 5. ОПИСАНИЕ КОНСТРУКЦИИ

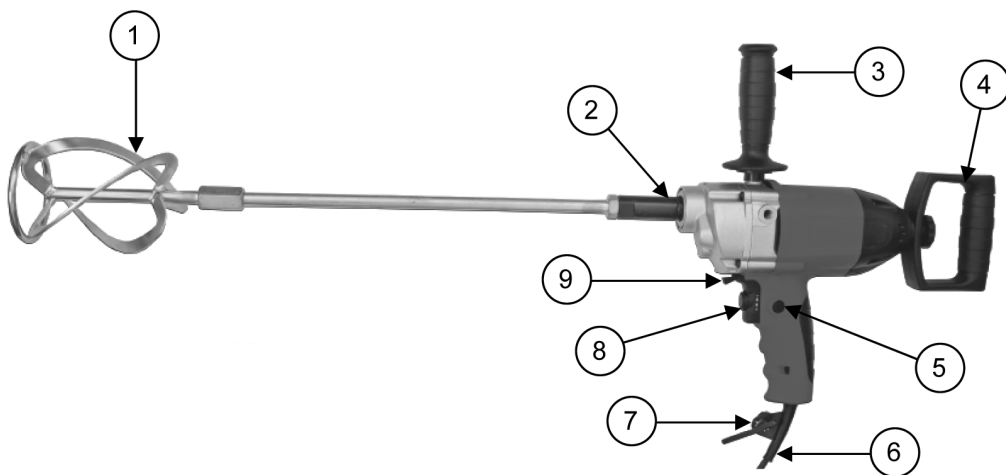


Рис. 1

- 1 – насадка-миксер
- 2 – шпиндель
- 3 – ручка боковая
- 4 – ручка задняя
- 5 – фиксатор выключателя
- 6 – электрокабель питания
- 7 – держатель ключа патрона
- 8 – выключатель с регулятором оборотов
- 9 – переключатель реверса

## 6. ПОДГОТОВКА К РАБОТЕ

**Внимание!** Перед регулировкой всегда отключайте инструмент от электросети.

### Установка патрона / переходника

На дрель можно установить трехкулачковый ключевой патрон 1/2 - 20UNF или переходник под резьбу M14 (Рис. 2).

Ключевой патрон используется для фиксации насадок с цилиндрическим хвостовиком.

Переходник используется для фиксации насадки-миксера с хвостовиком M14.

Для установки патрона закрутите его на шпиндель по часовой стрелке, затем закрутите против часовой стрелки винт шпинделя.

Для установки переходника закрутите его на шпindel по часовой стрелке и затяните гаечными ключами.



Рис. 2

**Установка/снятие насадки**

1. Соедините насадку-миксер, состоящую из двух частей, закрутив резьбовое соединение по часовой стрелке (Рис. 3, 4)
2. Соедините насадку с миксером, закрутив резьбовое соединение по часовой стрелке (Рис. 5). Используйте гаечные ключи (входят в комплект) для надежной фиксации насадки.

Для снятия насадки открутите ее против часовой стрелки.



Рис. 3

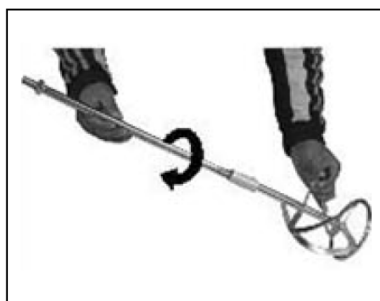


Рис. 4



Рис. 5



Для установки насадки в ключевой патрон используйте специальный ключ, закрепленные в держателе 7 (Рис. 1).

### Установка боковой рукоятки

Боковая рукоятка может быть установлена в одном из трех положений. Для установки рукоятки закрутите ее по часовой стрелке в одно из трех отверстий на корпусе редуктора.

### Установка задней рукоятки

Для установки задней рукоятки открутите винт фиксации задней рукоятки (Рис. 6), установите заднюю рукоятку на восьмигранник в нужном положении и зафиксируйте винтом.

Задняя рукоятка может быть установлена в одном из четырех положений.

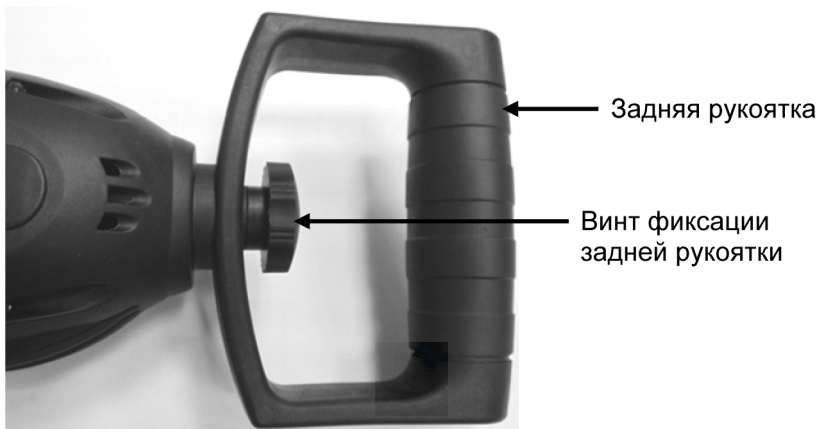


Рис. 6

## 7. ЭКСПЛУАТАЦИЯ

Используйте насадки, поставляемые в комплекте с миксером. Если необходимо использовать другую насадку, убедитесь, что соединение насадки с миксером совпадает с оригиналом и диаметр насадки не превышает оригинала.

Используйте насадки по назначению. Насадки отличаются направлением перемешивания (сверху вниз или снизу вверх) и конструкцией (специально для краски, специально для бетона, универсальные и т.д.).

Не перегружайте миксер. Миксер не предназначен для непрерывной работы в течение длительного времени. Режим работы миксера повторно-кратковременный. Периодически делайте паузы в работе для охлаждения миксера.

Для оптимального перемешивания строительных смесей правильно выберите скорость вращения насадки.

### **Выключатель**

Для включения инструмента нажмите на выключатель 8 (Рис. 1). Скорость инструмента увеличивается при увеличении давления на выключатель. Отпустите выключатель для остановки инструмента.

### **Фиксатор выключателя**

Для непрерывной работы инструмента нажмите на выключатель, не отпуская выключатель нажмите на кнопку фиксатора выключателя 5 (Рис. 1) и отпустите выключатель. Выключатель зафиксируется во включенном положении. Для отключения фиксированного положения выключателя нажмите на выключатель и отпустите его.

### **Регулятор частоты вращения двигателя**

Регулятор частоты вращения двигателя расположен на выключателе 8 (Рис. 1). Регулятор частоты вращения двигателя ограничивает максимальную скорость вращения при полностью выжатом выключателе. Для увеличения скорости вращения необходимо крутить регулятор в сторону «+», для уменьшения в сторону «-».

### **Реверсивный переключатель**

Данный инструмент имеет реверсивный переключатель 9 (Рис. 1) для изменения направления вращения. Переведите рычаг реверсивного переключателя в левое положение для вращения против часовой стрелки или в правое положение для вращения по часовой стрелки.

**Внимание!** Запрещается переключать направление вращения при нажатом выключателе.

#### **Внимание!**

- Перед работой всегда проверяйте направление вращения.
- Пользуйтесь реверсивным переключателем только после полной остановки инструмента.
- Изменение направления вращения до полной остановки инструмента может привести к его повреждению.

## 8. ТЕХНИЧЕСКОЕ ОБСЛУЖИВАНИЕ

**Внимание!** Перед техническим обслуживанием проверяйте, что электроинструмент отключен от электросети.

- Каждый раз по окончании работы рекомендуется очищать корпус инструмента и вентиляционные отверстия от грязи и пыли мягкой тканью или салфеткой. Устойчивые загрязнения рекомендуется устранять при помощи мягкой ткани, смоченной в мыльной воде. Недопустимо использовать для устранения загрязнений растворители: бензин, спирт и т.п. Применение растворителей может привести к повреждению корпуса инструмента.

- Инструмент не требует дополнительной смазки.

- Для обеспечения безопасности и надежности инструмента, ремонт или регулировку необходимо производить в специализированных сервисных центрах. Адреса сервисных центров Elitech указаны на обратной стороне гарантийного талона.

## 9. ВОЗМОЖНЫЕ НЕИСПРАВНОСТИ И МЕТОДЫ ИХ УСТРАНЕНИЯ

Таблица 2

Неисправность	Возможная причина	Действия по устранению
Электродвигатель перегружается (перегревается)	<ol style="list-style-type: none"> <li>1. Слишком большие обороты двигателя, несовместимые с данным диаметром насадки.</li> <li>2. Слишком большой диаметр насадки</li> </ol>	<ol style="list-style-type: none"> <li>1. Уменьшите обороты двигателя.</li> <li>2. Используйте насадку с меньшим диаметром</li> </ol>
Низкие обороты электродвигателя	Регулятор оборотов двигателя настроен на минимальные обороты	Крутите регулятор оборотов в сторону «+» для увеличения оборотов двигателя
Электродвигатель не запускается	<ol style="list-style-type: none"> <li>1. Питание не поступает, так как сетевой выключатель разомкнут</li> <li>2. Неисправный выключатель</li> <li>3. Отсутствует напряжение в электросети</li> </ol>	<ol style="list-style-type: none"> <li>1. Включите сетевой выключатель</li> <li>2. Обратитесь в сервисный центр для Elitech</li> <li>3. Проверьте напряжение в электросети</li> </ol>

## 10. ТРАНСПОРТИРОВКА И ХРАНЕНИЕ

### Транспортировка

Изделие в упаковке изготовителя можно транспортировать всеми видами крытого транспорта при температуре воздуха от минус 50 до плюс 50 °С и относительной влажности до 80% (при температуре плюс 25°С) в соответствии с правилами перевозки грузов, действующих на данном виде транспорта.

### Хранение

Изделие должно храниться в упаковке изготовителя в отапливаемом вентилируемом помещении при температуре от плюс 5 до плюс 40°С и относительной влажности до 80% (при температуре плюс 25°С).

## 11. УТИЛИЗАЦИЯ

Не выбрасывайте изделие и его компоненты вместе с бытовым мусором. Утилизируйте изделие согласно действующим правилам по утилизации промышленных отходов.

## 12. СРОК СЛУЖБЫ

Изделие относится к бытовому классу. Срок службы 5 лет.

## 13. ГАРАНТИЯ

Гарантийный срок на товар и условия гарантии указаны в гарантийном талоне.

Сделано в Китае.

Изготовитель: ХАНЖОУ ЗЕНЕРДЖИ ХАРДВАРЕ К., ЛТД  
HANGZHOU ZENERGY HARDWARE CO.,LTD

Адрес: 8Д, №2 Неолинк Технолоджи Парк, 2630 Нанхуан роуд, Ханжоу, 310053, Китай  
8D, No.2 Neolink Technology Park, 2630 Nanhuan Rd., Hangzhou, 310053, China

Уполномоченное лицо:

ООО «АСТИМПОРТ»,  
Москва, ул. Бойцовая, дом 27,  
Тел:8 (495) 925-56-42,  
E-mail: astimport@rambler.ru

Импортер:

ООО «Элитек Лоджистик»  
Россия, 103370, г. Москва, Открытое шоссе, дом 12, строение 3.  
Телефон: 8 (926) 079-95-44, факс 9260799544,  
E-mail: elitechlogistic@yandex.ru

Сертификат соответствия согласно требованиям технических регламентов  
Таможенного союза № ТС RU С-CN АЯ46 В72246

Срок действия: с 06.11.2015 по 05.11.2018

Орган по сертификации: РОСТЕСТ-Москва





Дата производства:

**8 800 100 51 57**

Номер круглосуточной бесплатной горячей линии по РФ.  
Вся дополнительная информация о товаре и сервисных  
центрах на сайте

**[www.elitech-tools.ru](http://www.elitech-tools.ru)**